

## पाठ - 3

### नन्दू हाथी

---

#### पता करो

**Q1. नन्दू तो सिर्फ तीन महीने का है, लेकिन उसका वजन 200 किलोग्राम है। तुम्हारा वजन कितना है?**

उत्तर : मेरा वजन 25 किलोग्राम है।

**Q2. तुम्हारी उम्र के कितने बच्चों का वजन मिलाकर नन्दू के वजन के बराबर होगा?**

उत्तर : मेरी उम्र के 16 बच्चों का वजन मिलाकर नन्दू के वजन के बराबर होगा।

**Q3. अगर तुम नन्दू होते और झुंड में रहते तो क्या-क्या करते?**

उत्तर : यदि मैं नन्दू होता तथा झुंड में रहता तो मैं नाचता, गाता, दिनभर खेलता तथा बहुत मजे करता। रात में मैं अपनी माँ के पास ही सोता।

**Q4. हाथियों के झुंड में सभी फैसले सबसे बुजुर्ग हथिनी लेती है। तुम्हारे परिवार में घर के फैसले कौन लेता है?**

उत्तर : मेरे परिवार में अधिकांश फैसले मेरे माता-पिता लेते हैं।

**Q5. हाथियों के झुंड का एक कोलाज बनाओ। इसके लिए तुम हाथियों के जितने चित्र इकट्ठा कर सकते हो, करो। अब उन्हें काटकर अपनी कॉपी में चिपकाओ।।**

उत्तर : स्वयं करो।

**Q6. नन्दू वह सब करता था, जो उसे पसंद था। यदि तुम्हें अपने दोस्तों के साथ घूमने के लिए एक पूरा दिन मिले, तो तुम उस दिन क्या-क्या करोगे?**

उत्तर : यदि मुझे दोस्तों के साथ घूमने के लिए पूरा एक दिन मिले तो मैं नाचूँगा, खेलूँगा, गाऊँगा, खूब सारे गोलगप्पे तथा आइसक्रीम खाऊँगा तथा बहुत मजे करूँगा।

**Q7. पता करो और लिखो, कौन-कौन से जानवर झुंड में रहते हैं?**

उत्तर : भेड़, हिरन, जेब्रा, जंगली भैंसे, जंगली कुत्ते, चिड़िया, पेंग्विन आदि झुंड में रहते हैं।

**Q8. क्या तुम भी समूह में रहते हो? तुम्हें समूह में रहना कैसा लगता है? तुम्हारे हिसाब से समूह में रहने के फायदे और नुकसान क्या-क्या हो सकते हैं?**

उत्तर : समूह में रहने के निम्नांकित फायदे तथा नुकसान हैं-

फायदे	नुकसान
साथ रहने से सुरक्षा मिलती है। साथ रहने से बल मिलता है। साथ रहकर हम ज्यादा मजे कर सकते हैं। साथ रहकर हम एक दूसरे की मदद कर सकते हैं।	साथ रहने से आपस में झगड़ा होने की संभावना ज्यादा रहती है। साथ रहने से व्यर्थ की बातें करने में समय नष्ट होता है।

**Q9. क्या तुमने कभी हाथी पर सवारी की है? कैसा लगा?**

**उत्तर :** एक बार मैंने हाथी की सवारी की है। मुझे हाथी की सवारी में बहुत मजा आया।

**Q10. तुम कौन-कौन से जानवरों पर बैठे हो? उनके नाम लिखो।**

**उत्तर :** मैं हाथी तथा घोड़े पर बैठा हूँ।

**Q11. तुमने अपने आस-पास फिल्मों या किताबों में कई जानवरों को देखा होगा। अकेले और झुंड में देखे गये जानवरों में से, किसी एक के बारे में पता करके कुछ बातें लिखो।**

**उत्तर :** मैंने अपने आस-पास कुत्तों को देखा है। एक कुत्ता मेरा पालतू भी है। कुत्ता बहुत ही आज्ञाकारी तथा बफादार जानवर होता है। कुत्ते को माँस सबसे ज्यादा पसंद है। कुत्ते के कान दिखाई देते हैं तथा शरीर पर बाल होते हैं। कुत्ते बच्चे देते हैं। कुत्ता हमारी घरों की रक्षा करता है। अवारा कुत्ते झुंड में रहते हैं। झुंड में रहने के साथ ये काफी आक्रामक भी हो जाते हैं। अवारा कुत्तों से बचकर रहना चाहिए।

**सोचो और लिखो**

**Q1. बगुला भैंस पर क्यों बैठा होगा?**



**उत्तर :** बगुला भैंस का दोस्त होता है। यह भैंस के शरीर पर के कीड़ों को खाकर भैंस की मदद करता है।

**Q2. क्या तुमने किसी जानवर को दूसरे जानवर की सवारी करते देखा है? उसका नाम लिखो।**

**उत्तर :** (क) सवार जानवर \* बगुला

(ख) सवारी देता जानवर \* भैंस

Q3. ऐसे जानवरों के नाम लिखो, जिन्हें हम सवारी के काम में लाते हैं।

उत्तर : घोड़ा, हाथी, ऊँट।

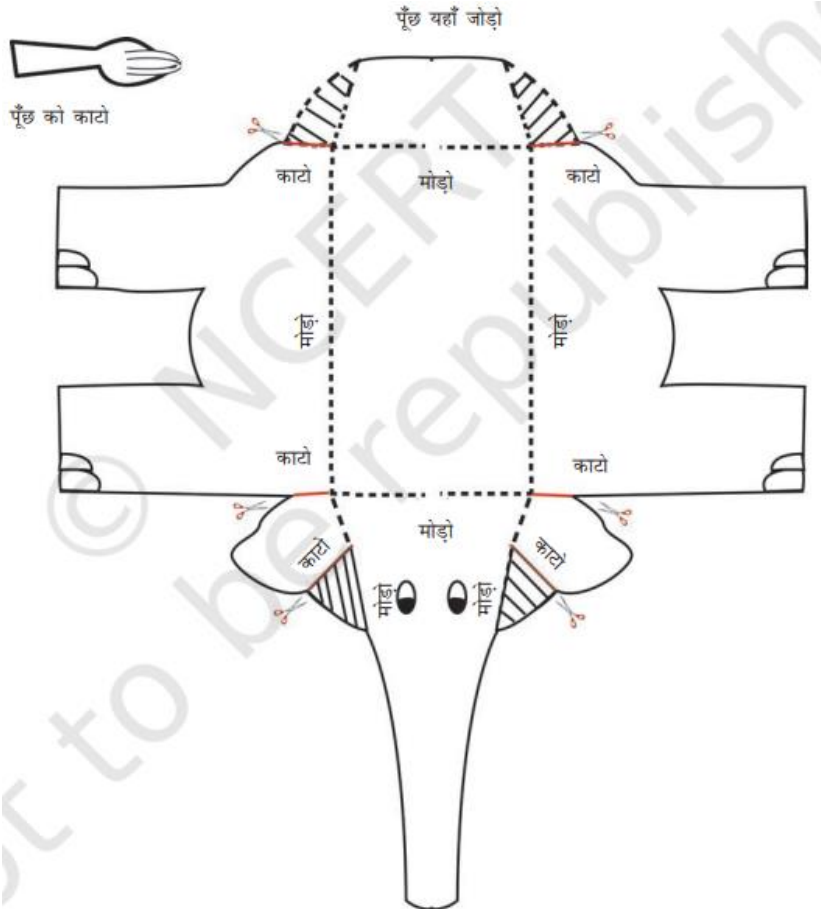
Q4. ऐसे जानवरों के नाम लिखो, जिन्हें हम सामान ढोने के काम में लाते हैं।

उत्तर : गधा, बैल, घोड़ा, हाथी।

### तुम्हारा अपना हाथी बनाओ

Q1. नीचे दिये गये हाथी के चित्र को बड़ा करके एक मोटे कागज़ पर बनाओ। उसे अब बाहरी रेखा पर से काटो।

1. अब चित्र में जहाँ “काटो” लिखा है, वहाँ थोड़ा सा काटो। ध्यान रहे-काट कर अलग मत करना।
2. जहाँ “मोड़ो” लिखा है, वहाँ से बिन्दु वाली रेखा (.....) पर से मोड़ लो।
3. धारी वाले हिस्से को (////////) अंदर की ओर मोड़ दो।
4. अब पूँछ बनाकर चिपका दो। बन गया न हाथी!
5. इसे अपनी पसंद के रंगों से और अलग-अलग तरह से सजाओ।
6. इस हाथी को अपनी कक्षा में लटकाओ। अपने साथियों के बनाए हुए हाथी भी देखो।



उत्तर : स्वयं करो।

**चर्चा करो**

**Q1. तुमने इन जानवरों की बातें पढ़ीं। तुम्हें क्या लगता है, इनमें से कुछ उदास क्यों हैं?**

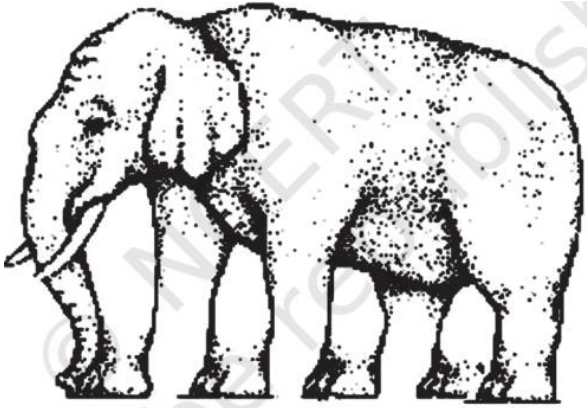
उत्तर : ये सारे जानवर उदास हैं। क्योंकि लोगों ने इन्हें पकड़कर अपने फायदे के लिए बंद कर रखा है, जिससे इन जानवरों की स्वतंत्रता छिन गई है।

**Q2. पेड़ों पर झूमते और लटकते बंदरों और मदारी के बंदर में तुम्हें क्या अंतर लगता है?**

उत्तर : पेड़ों पर झूमते लटकते बंदर आजाद होते हैं, वे अपनी मन मर्जी के अनुसार कहीं भी आ जा सकते हैं, वे झुंडों में रहकर खुश रहते हैं। जबकि मदारी के बंदर बंधे रहते हैं, ये कहीं भी अपनी मर्जी के अनुसार नहीं जा सकते हैं, मदारी द्वारा दिये गये भोजन से ही उन्हें संतोष करना पड़ता है। आजाद नहीं रहने के कारण ये दुःखी रहते हैं।

**इस हाथी के कितने पैर हैं?**

**Q1. इस हाथी के कितने पैर हैं?**



उत्तर : इस हाथी के चार पैर हैं।